

Opel ADAM



	3-ajtós		Jam	Black Jack	Unlimited	Glam	Slam	"S"	Rocks	Unlimited Rocks	Rocks "S"
	Motor	Váltómű									
Benzin	1.0 Turbo ECOTEC® Start/Stop 66 kW/90 LE	6-fokozatú kézi	4 810 000	5 070 000	4 910 000	5 110 000	5 170 000	-	5 630 000	6 350 000	-
	1.0 Turbo ECOTEC® Start/Stop 85 kW/115 LE	6-fokozatú kézi	4 910 000	5 170 000	5 010 000	5 210 000	5 270 000	-	5 730 000	6 450 000	-
	1.2 51 kW/70 LE	5-fokozatú kézi	4 020 000	4 230 000	4 070 000	4 270 000	-	-	4 790 000	5 510 000	-
	1.4 64 kW/87 LE	5-fokozatú kézi	4 120 000	4 330 000	4 170 000	4 370 000	4 380 000	-	4 890 000	5 610 000	-
	1.4 LPG ECOTEC® 64 kW/87 LE	5-fokozatú kézi	4 420 000	-	4 520 000	4 720 000	4 780 000	-	-	-	-
	1.4 74 kW/100 LE	5-fokozatú kézi	4 170 000	4 430 000	4 270 000	4 470 000	4 530 000	-	4 990 000	5 710 000	-
	1.4 Start/Stop 74 kW/100 LE	5-fokozatú kézi	4 220 000	4 480 000	4 320 000	4 520 000	4 580 000	-	5 040 000	5 760 000	-
	1.4 Turbo Start/Stop 110 kW/150 LE	6-fokozatú kézi	-	-	-	-	-	5 140 000	-	-	5 730 000

Rendelhető felszerelések	Unlimited	Black Jack	Jam	Glam	Slam	"S"	Rocks Unlimited	Rocks	Rocks "S"
Belső világítás csomag, 8 különböző szín									
Megvilágított sminktükrök TSP	35 000	35 000	35 000	35 000	35 000	35 000	35 000	35 000	35 000
OPC Line csomag									
Hátsó spoiler, módosított hátsó lökhárító, módosított első lökhárító, küszöbborítás a karosszéria színében WBP	200 000	200 000	200 000	200 000	200 000	-	-	-	-
Chrome csomag									
Külső színes ajtókilincsek, ezüstküszöb borítás, OPEL felirat CWB	30 000	30 000	30 000	30 000	-	-	30 000	30 000	-
Téli csomag									
Fűthető kormánykerék, fűthető első ülések CWG	70 000	70 000	70 000	70 000	70 000	70 000	70 000	70 000	70 000
Világítás csomag									
LED hátsó lámpák, nappali világítás, LED, halogén fényszórók CWJ	55 000	55 000	55 000	55 000	55 000	55 000	55 000	55 000	55 000
Kilátás és világítás csomag									
Automatikus világításkapcsoló alagútérzékelővel, fényérzékeny belső visszapillantó tükör, esőérzékelő A8Z	40 000	40 000	40 000	40 000	40 000	40 000	40 000	40 000	40 000
Kilátás és világítás csomag II									
Automatikus világításkapcsoló alagútérzékelővel, állítható belső visszapillantó tükör, esőérzékelő XZV9	30 000	30 000	30 000	30 000	30 000	30 000	30 000	30 000	30 000
Megjelenés csomagok									
Belső bőr csomag, RED 'N' ROLL CGP	25 000	25 000	25 000	25 000	25 000	25 000	25 000	25 000	25 000
Belső bőr csomag, CAMEL CIC	30 000	30 000	30 000	30 000	30 000	-	30 000	30 000	-
Belső bőr csomag, LET IT BLUE CHJ	30 000	30 000	30 000	30 000	30 000	30 000	30 000	30 000	30 000
Belső bőr csomag, THE GREEN GATSBY CKO	30 000	30 000	30 000	30 000	30 000	30 000	30 000	30 000	30 000
Szín csomagok									
EXTREME CARBON csomag									
CARBON külső visszapillantótükör-borítás, CARBON hűtőrács díszcsík, CARBON belső visszapillantótükör-borítás XIBE	259 000	-	259 000	259 000	259 000	-	259 000	259 000	259 000
EXTREME CARBON csomag ADAM S									
CARBON külső visszapillantótükör-borítás, CARBON hűtőrács díszcsík, CARBON belső visszapillantótükör-borítás, CARBON betétek XIBE	-	-	-	-	-	259 000	-	-	-
BLACK JACK csomag									
BLACK MEET KETTLE tetőszín WJU	-	S	-	-	-	30 000	30 000	-	30 000
Decor csomagok									
Belső dekorcsomag, RED 'N' ROLL XACB	35 000	35 000	35 000	-	35 000	35 000	35 000	35 000	35 000
Belső dekorcsomag, PEARL WHITE XACG	35 000	35 000	35 000	35 000	35 000	35 000	35 000	35 000	35 000
Belső dekorcsomag, JAPAN PAINT XACJ	S	S	S	S	S	35 000	S	S	35 000
Belső dekorcsomag, LET IT BLUE XACX	35 000	35 000	35 000	-	35 000	35 000	35 000	35 000	35 000
Belső dekorcsomag, THE GREEN GATSBY XAES	35 000	35 000	-	-	-	-	35 000	-	-
Külső felszerelések									
Solid fényezés BAS	0	0	0	0	0	0	0	0	0
Brillians fényezés 9BR	50 000	50 000	50 000	50 000	50 000	50 000	50 000	50 000	50 000
Metál fényezés 9M2	115 000	115 000	115 000	115 000	115 000	115 000	115 000	115 000	115 000
Boutique fényezés BBQ	175 000	175 000	175 000	175 000	175 000	175 000	175 000	175 000	175 000
WHITE MY FIRE tetőszín									
Elektromosan állítható, kézzel behajtható, fűthető külső tükrök (fehér) 27T	135 000	-	135 000	135 000	135 000	135 000	135 000	135 000	135 000
RED 'N' ROLL tetőszín									
Elektromosan állítható, kézzel behajtható, fűthető külső tükrök (SANGUINE RED) 58T	135 000	-	-	-	-	135 000	135 000	-	135 000
LET IT BLUE tetőszín - ARDEN BLUE									
Elektromosan állítható, kézzel behajtható, fűthető külső tükrök, ARDEN BLUE külső visszapillantótükör-borítás 82T	135 000	-	-	-	-	135 000	135 000	-	135 000
BLACK MEET KETTLE tetőszín									
Tükörborítás: fekete, elektromosan állítható, kézzel behajtható, fűthető külső tükrök 93T	135 000	S	135 000	135 000	135 000	135 000	135 000	135 000	135 000
Halogén fényszórók T4A	S	S	S	S	S	S	S	S	S
Sötétített hátsó oldalsó ablakok AKO	45 000	45 000	45 000	45 000	S	S	45 000	45 000	S
Színezett szélvédő AKW	S	S	S	S	S	S	S	S	S
Fix napfénytető C06	130 000	130 000	-	S	-	130 000	130 000	-	130 000
Fix napfénytető törlés CHE	-	-	-	-90 000	-	-	-90 000	-	-90 000
Összecukható tetővászaron C0C	300 000	300 000	-	-	-	-	-	-	-
Külső ajtó kilincsek a karosszéria színében D75	S	S	S	S	S	S	S	S	S
Elektromosan állítható, kézzel behajtható külső tükrök D77	S	S	S	S	S	S	S	S	S
Elektromosan állítható, kézzel behajtható, fűthető külső tükrök DWE	15 000	15 000	15 000	15 000	15 000	15 000	15 000	15 000	15 000
Hátsó ködlámpák T79	S	S	S	S	S	S	S	S	S
Nappali világítás, LED T3S	35 000	35 000	35 000	35 000	S	S	35 000	35 000	S
Egyszólamú kürt U04	S	S	S	S	S	-	S	S	-
Kétszólamú kürt U05	10 000	10 000	10 000	10 000	10 000	S	10 000	10 000	S
LED hátsó lámpák UGE	95 000	95 000	95 000	95 000	95 000	95 000	95 000	95 000	95 000
Színes hűtőrács díszcsík, I'LL BE BACK V7B	30 000	30 000	30 000	30 000	30 000	30 000	30 000	30 000	30 000
Színes hűtőrács díszcsík, WHITE MY FIRE WJS	30 000	30 000	30 000	30 000	30 000	30 000	30 000	30 000	30 000
Színes hűtőrács díszcsík, RED 'N' ROLL WJT	30 000	30 000	30 000	30 000	30 000	30 000	30 000	30 000	30 000
Hűtőrács dísz, LET IT BLUE WJW	30 000	30 000	30 000	30 000	30 000	30 000	30 000	30 000	30 000
Hűtőrács dísz, MANDARINA WLW	30 000	30 000	30 000	30 000	30 000	30 000	30 000	30 000	30 000
Színes hűtőrács dísz, SHADES OF GREY WN6	30 000	30 000	30 000	30 000	30 000	30 000	30 000	30 000	30 000
Hátsó spoiler T43	51 000	51 000	51 000	51 000	51 000	-	51 000	51 000	-
Sport futómű (+Szervókormány, változó rásegítés) XJ2	30 000	30 000	30 000	30 000	S	-	-	-	-

Belső felszerelések		Unlimited	Black Jack	Jam	Glam	Slam	"S"	Rocks Unlimited	Rocks	Rocks "S"
Szövet kárpit - lmx, fekete	TAKR	0	0	0	0	-	-	-	-	-
Adam "S" Base seat (Ocio, szövet, Jet fekete)	TAPY	-	-	-	-	-	0	-	-	0
Adam "S" Recaro Set (bőr, Jet fekete)	TANV	-	-	-	-	-	633 000	-	-	633 000
Szövet kárpit - Superheroes, fekete, Morocanna	TAIO	0	0	-	-	0	0	0	-	0
Szövet kárpit - Ocio, fekete, Morrocana	TAIP	60 000	60 000	60 000	60 000	-	-	60 000	60 000	-
Szövet kárpit - Ocio, Caramel Morrocana	TAPT	0	0	-	-	-	-	0	0	-
Első ülések állítható háttámlával	AQ6	S	S	S	S	S	S	S	S	S
2 irányban állítható utasülés	AG5	S	S	S	S	S	S	S	S	S
4 irányban állítható utasülés	AG6	15 000	15 000	15 000	15 000	15 000	15 000	15 000	15 000	15 000
Elektromos csatlakozás	KC5	S	S	S	S	S	S	S	S	S
Dohányzó csomag (szivargyújtó és hamutartó)		6 000	6 000	6 000	6 000	6 000	6 000	6 000	6 000	6 000
Pohártartó, elől	DT4									
Pohártartó, elől	SVC	10 000	10 000	10 000	S	S	S	S	S	S
Fekete velúr szőnyegek	XIB3	15 000	15 000	15 000	15 000	15 000	15 000	15 000	15 000	15 000
ADAM S velúr szőnyegek	CF10	-	-	-	-	-	15 000	-	-	15 000
Bőrborítású kormánykerék	NP5	S	S	S	S	S	S	S	S	S
Léghkondicionáló berendezés	C60	S	S	S	S	S	-	S	S	-
Elektronikus klímazabályozó	C68	100 000	100 000	100 000	100 000	100 000	S	100 000	100 000	S
Króm díszléc	MDQ	20 000	20 000	20 000	S	S	S	20 000	20 000	S
Alumínium pedálok	9U6	25 000	25 000	25 000	25 000	25 000	-	25 000	25 000	-
Belső visszapillantótükör-borítás - CARBON	9WG	15 000	15 000	15 000	15 000	15 000	15 000	15 000	15 000	15 000

Szórakoztató felszerelések		Unlimited	Black Jack	Jam	Glam	Slam	"S"	Rocks Unlimited	Rocks	Rocks "S"
Rádió kezelőszervek a kormánykeréken	UC3	S	S	S	S	S	S	S	S	S
Rádió CD 3.0 BT (CD, USB, bluetooth)		S	S	S	S	S	S	S	S	S
Kihangosító, zene és hangfelismerő funkcióval, USB csatlakozó, fedélzeti számítógép kijelző, szegmentált	CR02									S
Rádió BRING YOUR OWN MEDIA II		199 000	199 000	199 000	199 000	199 000	199 000	199 000	199 000	199 000
Kihangosító, zene és hangfelismerő funkcióval, USB csatlakozó, fedélzeti számítógép kijelző, szegmentált	CR03									
Navigációs rendszer BRING YOUR OWN MEDIA II		250 000	250 000	250 000	250 000	250 000	250 000	250 000	250 000	250 000
Kihangosító, zene és hangfelismerő funkcióval, USB csatlakozó, fedélzeti számítógép kijelző, szegmentált	CR04									
4 premium hangszóró	UZ4	S	S	S	-	-	-	-	-	-
6 premium hangszóró	UZ6	16 000	16 000	16 000	S	S	S	S	S	S
Premium audió hangszóró rendszer	UQA	183 000	183 000	183 000	183 000	183 000	183 000	183 000	183 000	183 000
Digitális audiorendszer (DAB/DAB+/DMB-R)	U2Q	25 000	25 000	25 000	25 000	25 000	25 000	25 000	25 000	25 000
Fedélzeti számítógép	U68	S	S	S	S	S	S	S	S	S
Fedélzeti számítógép kijelző, grafikus	UDC	16 000	16 000	16 000	16 000	16 000	S	16 000	16 000	S
ONSTAR - kommunikációs rendszer*	UE1	150 000	150 000	150 000	150 000	150 000	150 000	150 000	150 000	150 000

Biztonsági felszerelések		Unlimited	Black Jack	Jam	Glam	Slam	"S"	Rocks Unlimited	Rocks	Rocks "S"
Sebességtartó automatika	K33	S	S	S	S	S	S	S	S	S
Vezető- és utasoldali, valamint oldal- és fejlégszák	AY0	S	S	S	S	S	S	S	S	S
Tolatás - érzékelő		80 000	80 000	80 000	80 000	80 000	80 000	80 000	80 000	80 000
6 premium hangszóró	UD7									
Parkoló asszisztens		100 000	100 000	100 000	100 000	100 000	100 000	100 000	100 000	100 000
6 premium hangszóró, kormányoszlop - magasságban és mélységben állítható, holttér figyelmeztető rendszer, fedélzeti számítógép kijelző (Grafikus), elektromosan állítható, kézzel behajtható, fűthető külső tükrök	UFQ									
Egy behajtható tollú, színes kulcs (+1 normál tartalék kulcs)	KTR	S	S	S	S	S	S	S	S	S
Kerékkör (Lock control wheel)	PB4	5 000	5 000	5 000	5 000	5 000	5 000	5 000	5 000	5 000

Keréktárcsák		Unlimited	Black Jack	Jam	Glam	Slam	"S"	Rocks Unlimited	Rocks	Rocks "S"
Keréktárcsák 16" HORNS, Silver	CW03	S	S	S	-	0	-	0	-	-
Keréktárcsák 16" HORNS, I'LL BE BLACK	CW04	0	0	0	-	0	-	0	-	-
Keréktárcsák 16" VINTAGE, SILVER	CW05	0	0	-	S	-	-	0	-	-
Keréktárcsák 16" BOOMERANG, WHITE MYFIRE & DIAMOND CUT	CW09	20 000	20 000	20 000	20 000	-	-	20 000	-	-
Keréktárcsák 17" HURRICANE, I'LL BE BLACK	CW13	160 000	160 000	160 000	-	S	-	0	0	-
Keréktárcsák 17" SWISS BLADE, SILVER	CW15	160 000	160 000	160 000	-	0	-	-	-	-
Keréktárcsák 17" ROULETTE, TECHNICAL GREY & DIAMOND CUT		180 000	180 000	180 000	180 000	-	-	20 000	20 000	-
WHITE MY FIRE	CW21									
Keréktárcsák 17" ROULETTE, HIGH GLOSS BLACK & DIAMOND CUT	CW26	180 000	180 000	180 000	180 000	-	-	20 000	20 000	-
Keréktárcsák 18" TWISTER, MANOOGIAN & I'LL BE BLACK küllőbetét	CW31	180 000	180 000	180 000	180 000	20 000	-	-	-	-
Keréktárcsák 18" TWISTER, MANOOGIAN & WHITE MY FIRE küllőbetét	CW32	180 000	180 000	180 000	180 000	20 000	-	-	-	-
Keréktárcsák 18" PROPELLER, TECH GREY & DIAMOND CUT	CW96	-	-	-	-	-	180 000	-	-	180 000
Keréktárcsák 18" 5 SPOKE Y DESIGN, GLOSSY BLACK	CW97	-	-	-	-	-	180 000	-	-	-
Kerékváltó készlet	KTI	S	S	S	S	S	S	S	S	S
Helytakarékos acél pótkerék, 16"	RU5	19 000	19 000	19 000	19 000	19 000	-	-	-	-
Helytakarékos acél pótkerék, 16" Design 2	RU0	-	-	-	-	-	19 000	-	-	-
Négyévszakos gumiabroncs 195/55R16 SL 87H BW AL3	RNR	45 000	45 000	45 000	45 000	45 000	-	45 000	-	-

* 2020. december 31-én az OnStar-szolgáltatás megszűnik, ideértve a baleseti riasztási funkciókat is. Ezután sem díjmentes, sem pedig díjköteles csomagok nem lesznek elérhetőek.

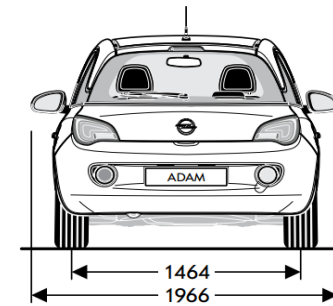
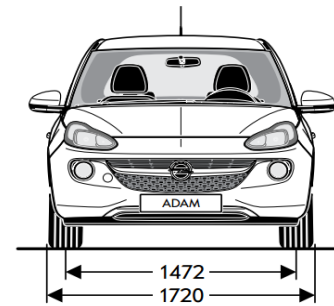
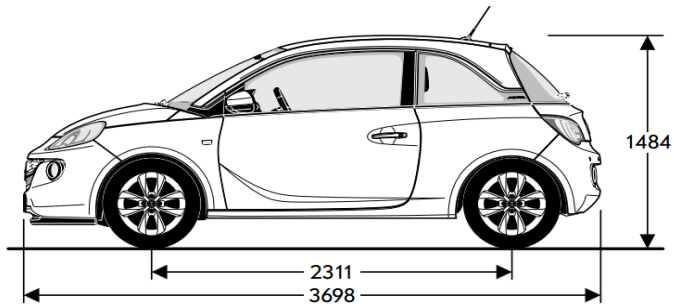
Általános tulajdonságok		
Karosszéria	ADAM	ADAM S
Magasság (mm)	1484	1484
Hosszúság (mm)	3698	3708
Tengelytáv (mm)	2311	2311
Szélesség (külső tükrökkel/nélkül) (mm)	1966 / 1720	1966 / 1720
Nyomtáv (elől/hátul) (mm)	1472 / 1464	1472 / 1464

Fordulókör (m)		
	ADAM	ADAM S
Padkától padkáig	9,80 - 10,74	9,80 - 10,74
Faltól falig	10,17 - 11,06	10,17 - 11,06

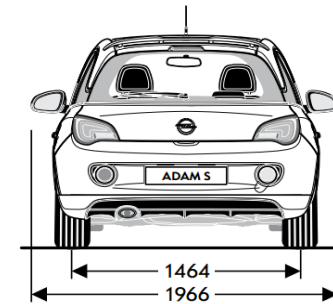
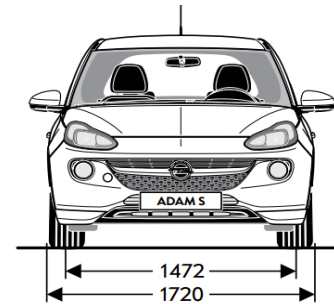
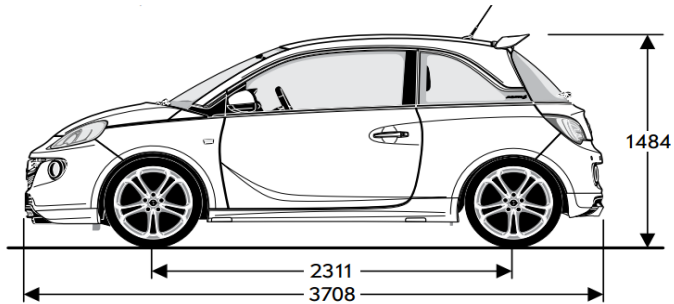
Általános tulajdonságok		
Csomagtartó méretek (ECIE/GM)(mm)	ADAM	ADAM S
Hossz előreahajtott hátsó üléssel	1041	1041
Hossz hátsó ülésig	462	462
Szélesség a kerékdobok között	954	954
Maximális szélesség	963	963
Csomagtér magasság	808	808
Nyílásmagasság	544	544

Csomagtartó méretek (ECIE) (l)		
	ADAM	ADAM S
Csomagtér nagyság kalaptartóval	170	170
Csomagtér nagyság ledöntött hátsó ülésekkel az első ülések háttámlájáig és a tetőig	663	663

ADAM



ADAM S



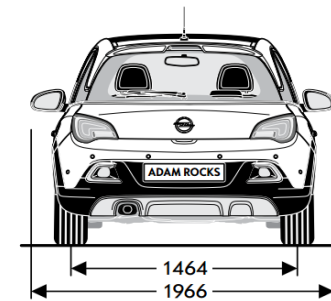
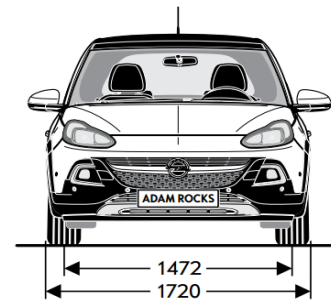
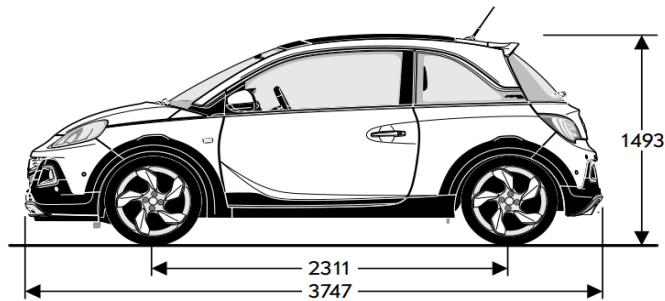
Általános tulajdonságok		
Karosszéria	ADAM ROCKS	ADAM ROCKS S
Magasság (mm)	1493	1484
Hosszúság (mm)	3747	3747
Tengelytáv (mm)	2311	2311
Szélesség (külső tükrökkel/nélkül) (mm)	1966 / 1720	1966 / 1720
Nyomtáv (elől/hátul) (mm)	1472 / 1464	1472 / 1464

Fordulókör (m)		
	ADAM ROCKS	ADAM ROCKS S
Padkától padkáig	10,62	10,62
Faltól falig	10,94	10,94

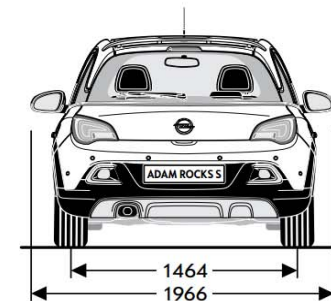
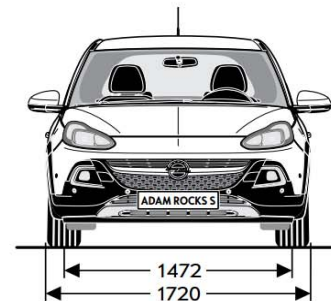
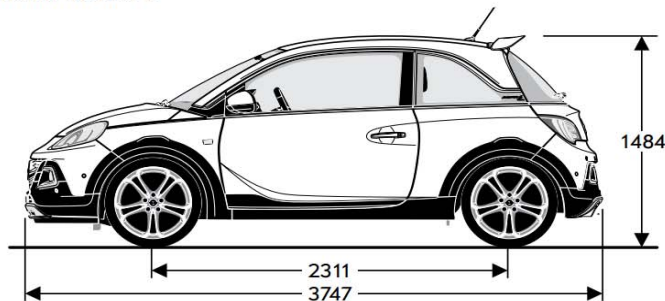
Általános tulajdonságok		
Csomagtartó méretek (ECIE/GM)(mm)	ADAM ROCKS	ADAM ROCKS S
Hossz előreahajtott hátsó üléssel	1041	1041
Hossz hátsó ülésig	462	462
Szélesség a kerékdobok között	954	954
Maximális szélesség	963	963
Csomagtér magasság	808	808
Nyílásmagasság	544	544

Csomagtartó méretek (ECIE) (l)		
	ADAM ROCKS	ADAM ROCKS S
Csomagtér nagyság kalaptartóval	170	170
Csomagtér nagyság ledöntött hátsó ülésekkel az első ülések háttámlájáig és a tetőig	663	663

ADAM ROCKS



ADAM ROCKS S



Benzin Motorok								
Motor	1.0 Turbo ECOTEC® Start/Stop (66 kW / 90 LE)	1.0 Turbo ECOTEC® Start/Stop (85 kW / 115 LE)	1.2 (51 kW / 70 LE)	1.4 (64 kW / 87 LE)	1.4 LPG ECOTEC® (64 kW / 87 LE)	1.4 (74 kW / 100 LE)	1.4 Start/Stop (74 kW / 100 LE)	1.4 Turbo Start/Stop (110 kW / 150 LE)
Emissziós norma	Euro 6d-TEMP	Euro 6d-TEMP	Euro 6d-TEMP	Euro 6d-TEMP	Euro 6d-TEMP	Euro 6d-TEMP	Euro 6d-TEMP	Euro 6d-TEMP
Üzemanyag	Benzin	Benzin	Benzin	Benzin	Benzin/ LPG	Benzin	Benzin	Benzin
Hengerek száma	3	3	4	4	4	4	4	4
Furatátmérő (mm)	74	74	73,4	73,4	73,4	73,4	73,4	72,5
Lökethossz (mm)	77,4	77,4	72,6	82,6	82,6	82,6	82,6	82,6
Hengerűrtartalom (cm ³)	999	999	1229	1398	1398	1398	1398	1364
Max. teljesítmény (kW/LE)	66 / 90	85 / 115	51 / 70	64 / 87	64 / 87	74 / 100	74 / 100	110 / 150
Max. teljesítmény (fordulatszám)	3700-6000	5000-6000	5600	6000	6000	6000	6000	5000
Max. nyomaték (Nm)	170	170	115	130	130 (Benzin)/125 (LPG)	130	130	220
Max. nyomaték (fordulatszám)	1800-3700	1800-4500	4000	4000	4000	4000	4000	3000-4500
Súly és terhelhetőség (kg)								
Saját tömeg vezetővel	1156	1156	1086	1135	1178	1135	1135	1178
Megengedett maximális járműtömeg	1510	1510	1455	1480	1515	1480	1480	1565
Hasznos súly	354	354	369	345	337	345	345	387
Maximális tengelyterhelés elöl	850	850	805	820	810	820	820	875
Maximális tengelyterhelés hátul	700	700	680	690	750	690	690	700
Fogyasztás (l/100 km) 692/2008/EB								
Sebességváltó	6-fokozatú kézi	6-fokozatú kézi	5-fokozatú kézi	5-fokozatú kézi	5-fokozatú kézi	5-fokozatú kézi	5-fokozatú kézi	6-fokozatú kézi
Városban	5,6–5,4	6,3–6,1	7,4–7,3	7,8–7,6	7,5–7,4 (Benzin) / 9,6 (LPG)	7,7–7,5	7,2–7,1	8,2–8,1
Országúton	4,5	4,7–4,6	4,7–4,6	4,9–4,7	4,8–4,7 (Benzin) / 6,1–6,0 (LPG)	5,0–4,9	4,9–4,8	5,3–5,2
Vegyes	4,9–4,8	5,3–5,1	5,7–5,6	5,9–5,8	5,8–5,7 (Benzin) / 7,4–7,3 (LPG)	6,0–5,8	5,7–5,6	6,4–6,3
CO ₂ -kibocsátás (g/km)	112–111	121–118	130–128	136–133	132–129 (Benzin) / 121–119 (LPG)	136–134	131–128	145–144
Végsebesség (km/h)	180	196	165	176	176	185	185	210
Gyorsulás 0-100 km/h (sec.)	11,9	9,9	14,9	12,5	12,9 (Benzin) / 13,2 (LPG)	11,5	11,5	8,5

A képeken az alapsomagba nem tartozó, külön megrendelhető felszerelések is láthatóak. A képeken látható opcionális felszerelések felár ellenében kaphatóak. Fenntartjuk a jogot arra, hogy a gépjárművek dizájnját vagy a felszereltségét, illetve a jelen tájékoztatóban ismertetett árakat és egyéb feltételeket bármikor egyoldalúan módosítsuk. A katalógusban található színek, egyes formatervezési megoldások eltérhetnek a tényleges színektől és megoldásoktól. A gépjárművek elérhetősége, a különböző műszaki megoldások és felszereltségek országoként, illetve márkakereskedőként eltérhetnek. A tartalom a 2018. szeptember 24-én rendelkezésre álló információkon alapul. Az esetleges változásokról, az Ön Opel Márkakereskedésétől kaphat pontos felvilágosítást. Az adatok csak tájékoztató jellegűek, az Opel Southeast Europe Kft. nem vállal felelősséget értük, azok semmilyen formában nem kötelezik az Opel Southeast Europe Kft-t, így a konkrét gépjárművek felszereltsége, teljesítménye, vonatkozásában kérjük keresse fel bármelyik Opel Márkakereskedőt. A tájékoztatóban megjelölt általános üzemanyag-fogyasztási adatok csupán összehasonlítási célt szolgálnak, azok tekintetében felhívjuk a figyelmet arra, hogy a tényleges fogyasztást jelentős mértékben befolyásolják egyéb körülmények, így különösen, de nem kizárólagosan az egyéni vezetési stílus, a forgalmi, út-, és időjárási körülmények, a gépkocsi terhelése, a gumibroncsok állapota és nyomása, az üzemanyag minősége, a klímaberendezés használata vagy a karbantartás gyakorisága is. A modellek és opcionális felszerelések ára javasolt bruttó ár, és forintban értendő. Az újrahasznosítási tervezés, a hulladékká vált járművek átvételi pontjai, és a hulladékká vált járművek újrahasznosítása kapcsán kérjük keresse fel a www.opel.hu oldalunkat. Jelen tájékoztatás nem minősül ajánlattételnek, továbbá annak vonatkozásában az Opel Southeast Europe Kft. kizárja biztatási kárra vonatkozó felelősségét, avagy a nyomdai hibákból eredő tévedésekért való felelősségét. Jelen tájékoztatás nem teljes körű, így a konkrét gépjárművek elérhetősége, teljesítménye és üzemanyag-fogyasztása, a felszereltségek, hatályos műszaki adatok és érvényes ajánlatok vonatkozásában a pontos, minden részletre kiterjedő tájékoztatás érdekében kérjük keresse fel az Önhöz legközelebbi Opel Márkakereskedést.

A jelen tájékoztatóban szereplő szellemi alkotások oltalom alatt állnak, azok jogosulatlan felhasználása tilos.

Opel Southeast Europe LLC (2040 Budaörs, Szabadság út 117.)